

# PORTE SECTIONNELLE PRÉCADRE 100x40

Nom \_\_\_\_\_

Adresse \_\_\_\_\_

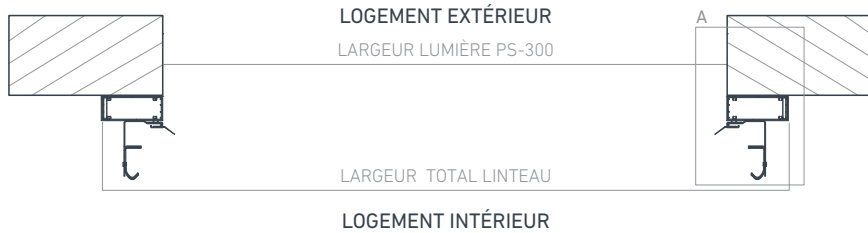
Date / / \_\_\_\_\_

 Budget  Commande  N° de Commande \_\_\_\_\_

 N° Client 430 Nom de la Société \_\_\_\_\_

## TYPE D'INSTALLATION

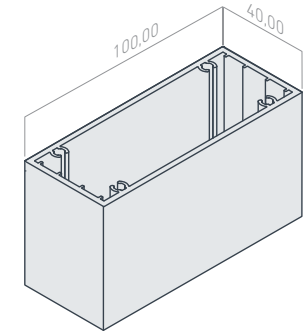
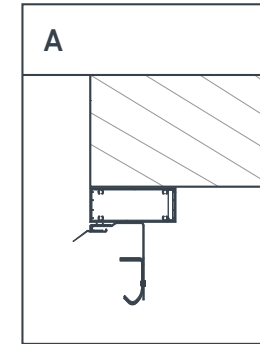
### 1 Pré-cadre fixé à l'intérieur du logement



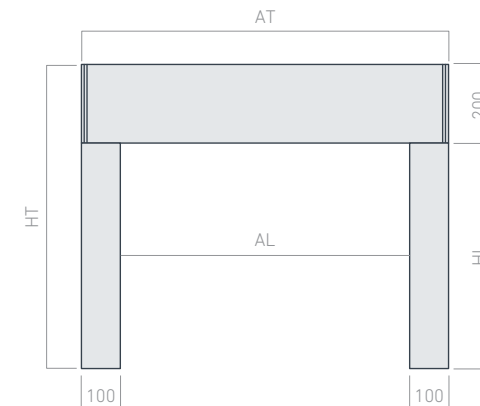
### 2 Pré-cadre encastré dans la maçonnerie



### 3 Pré-cadre fixé entre murs



## TYPE DE MSURE<sup>1</sup>



Indiquer les mesures:

AL \_\_\_\_\_

HL \_\_\_\_\_

<sup>1</sup> AL: Largeur lumière de porte sectionnelle | HL: Hauteur lumière de porte sectionnelle | AT: Largeur totale du pré-cadre | HT: Hauteur totale pré-cadre  
 AT= AL+200 mm ; HT= HL+200 mm. Les dimensions de la portée du pré-cadre sont équivalentes aux dimensions indiquées de la portée de la porte sectionnelle.

**IMPORTANT:** L'utilisation du Pré-cadre 100x40 n'est obligatoire que si l'une des ouvertures latérales à l'intérieur du logement est inférieure à 80 mm. Le pré-cadre est réalisé à partir des dimensions de la portée de la porte sectionnelle PS-300. À partir de 4 000 mm de largeur de portée, le linteau du pré-cadre est de 300 mm.

**Observations**
**Signature administration**
**Signature cliente**