

PUERTAS SECCIONALES PREMARCO 100x40

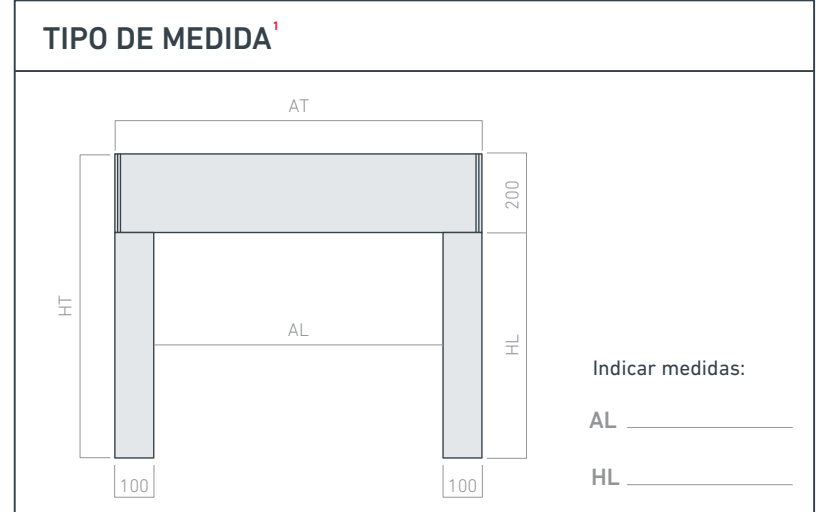
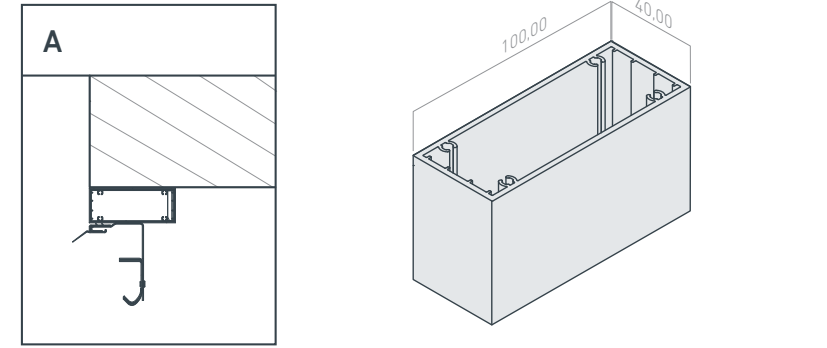
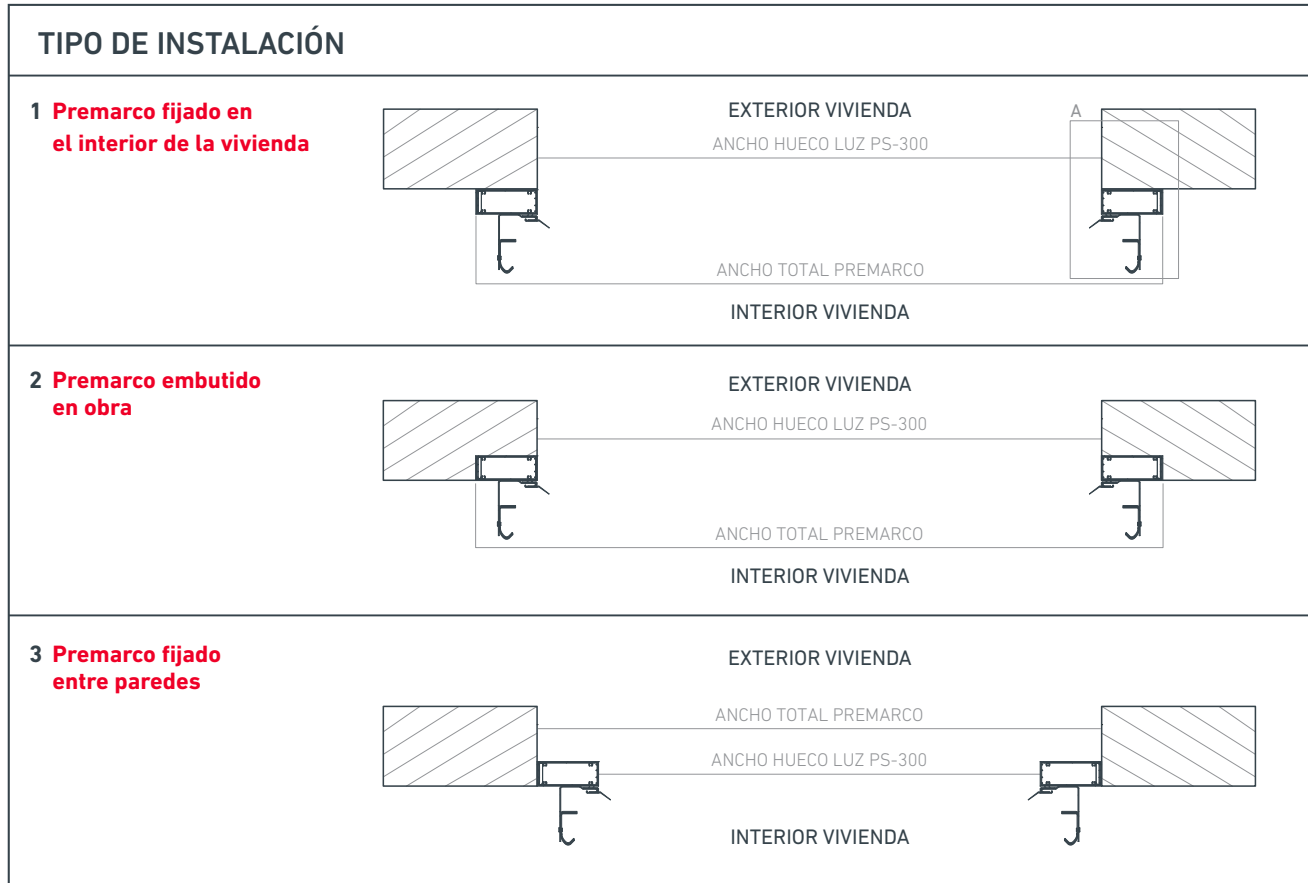
Nombre _____

Población _____

Fecha / / (dd/mm/yy) _____

Nº Cliente _____ Agencia _____
430 _____

Presupuesto Pedido Nº Pedido _____



¹ AL: Ancho de luz Puerta Seccional; HL: Alto de luz Puerta Seccional; AT: Ancho total Premarco; HT: Alto total Premarco.
 AT= AL+200 mm; HT= HL+200 mm. Las medidas de hueco de luz del premarco equivalen a las dimensiones indicadas de hueco de luz de la puerta seccional.

IMPORTANTE: Solo se utiliza el Premarco 100x40 obligatoriamente, si uno de los huecos laterales del interior de la vivienda es inferior a 80mm. El premarco se confecciona a partir de las medidas de hueco de luz de la puerta seccional PS-300. A partir de 4.000 mm de anchura de hueco de luz el dintel del premarco es de 300 mm.

Observaciones	Firma administración	Firma cliente
----------------------	-----------------------------	----------------------