

## 1.1 PUERTA AUTOMÁTICA DE CRISTAL

### MODELO PUERTA

- SL5 Advance     SLT Advance  
 SL5 Heavy     SLT Emergency  
 SL5 Emergency

### SISTEMA

- Persiana (incluye autoportante)

### UNIDADES

### COLOR

### ACABADO HOJA<sup>1</sup>

- Hoja desnuda (plinto presión)  
 Plinto superior e inferior silicona  
 Carpintería Slim

### ACABADO CRISTAL<sup>2</sup>

- Cristal 5+5 Transparente  
 Cristal 5+5 Translúcido  
*\*Peso de cristal 25 Kg/m<sup>2</sup>*

### BLOQUEO

- Bloqueo

### SELECTOR

- FSD6 - Base     FSD5 - Avanzado

### RADAR INTERIOR

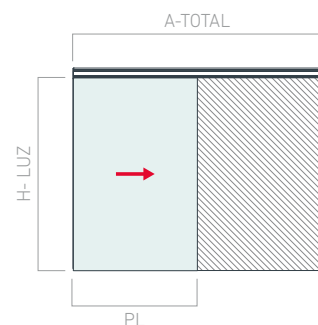
- Primetec B

### RADAR EXTERIOR Y PULSADOR

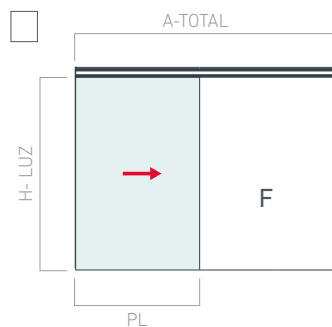
- Primetec B  
 Radar Infrarrojos 3HR  
 Soporte encastrado 3HR  
 Pulsador de proximidad

### CONFIGURACIÓN

**1 Hoja**    <sup>3</sup>  AT     ST

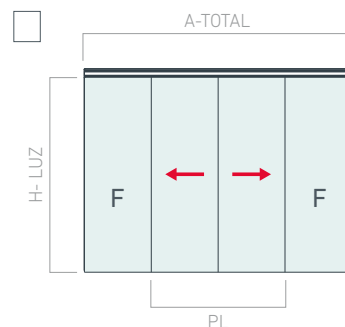
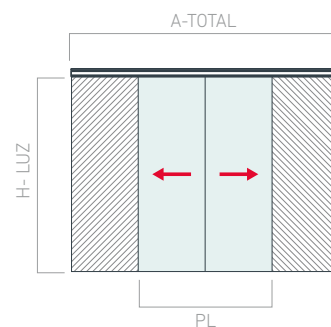


APERTURA:  Izquierda     Derecha

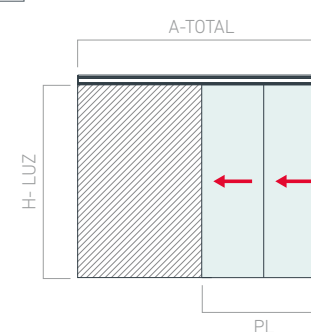


APERTURA:  Izquierda     Derecha

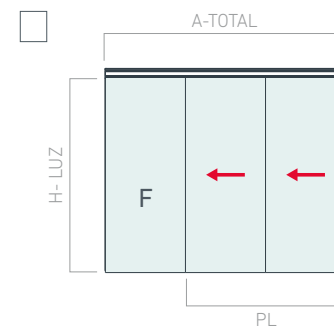
**2 Hojas**



**SLT**    <sup>3</sup>  AT     ST

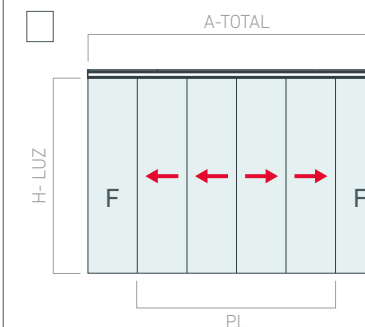
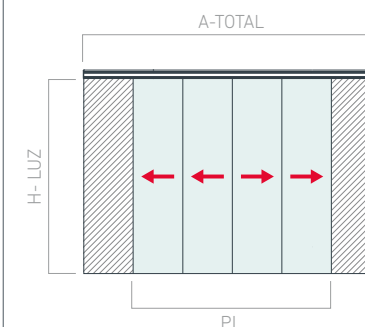


APERTURA:  Izquierda     Derecha



APERTURA:  Izquierda     Derecha

**2+2 SLT**



### MEDIDAS<sup>4</sup>

H-LUZ<sup>4</sup>= \_\_\_\_\_ A-TOTAL= \_\_\_\_\_ PL= \_\_\_\_\_

### ADVERTENCIA

- Dejar mínimo 2 cm de sde la máquina al techo para poder registrar.
- H-LUZ ( no incluye la máquina).



### ACLARACIONES

- En caso de pedir **HOJA MÓVIL + HOJA FIJA** por defecto los **FIJOS** vendrán con los siguientes perfiles:
  - **HOJA DESNUDA (PLINTO SUPERIOR)**: llevará el perfil U 18x13,2x1,3 mm en la parte superior e inferior.
  - **PLINTO SUPERIOR Y PLINTO INFERIOR**: llevará el perfil del plinto superior en la parte superior y el perfil del plinto inferior en la parte inferior.
  - **CARPINTERÍA SLIM**: llevará la perfilería Slim en todo el cristal fijo.
- En caso de necesitar algún **FIJO** adicional al conjunto consultar con el responsable de puertas.
- 3 AT** (a testa) / **ST** (sin testa)
- Para obtener la medida H-LUZ de la puerta automática de cristal hay que descontar 140 mm de la altura de luz de la puerta enrollable (ver dibujo página siguiente).

### OBSERVACIONES

**Borrar todas  
las opciones**

**Siguiente página**

## 1.2 PUERTA ENROLLABLE

### MEDIDAS

Alto: \_\_\_\_\_

Ancho: \_\_\_\_\_

### COLOR

Paño: \_\_\_\_\_

Cajón: \_\_\_\_\_

Guía: \_\_\_\_\_

### TIPO MEDIDA

#### ALTO

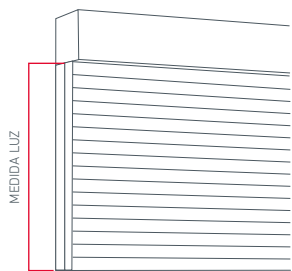
Total

Luz

#### ANCHO

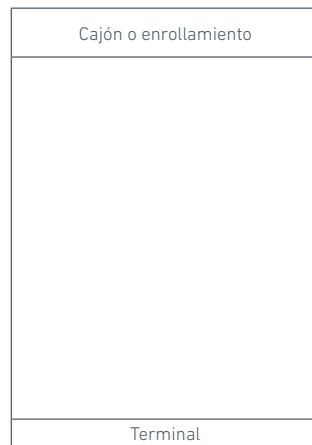
Total

Luz



### TIPO PERSIANA <sup>1</sup>

- PS-100 R  
 PS-100 R Micro  
 PS-100 R Perforada  
 PS-100 R Perforada con metacrilato



### TIPO GUÍA

- Alojamiento Guía - Doble con guía GE-34/65

### SISTEMA SUJECCIÓN

- Cajón Álex 400x450

### TIPO MANIOBRA <sup>2</sup>

- Hombre presente (pulsador)  
 Hombre presente (mando)

### SIST. ACCIONAMIENTO

- Motor central

### POSICIÓN MOTOR

- Izquierda  Derecha

### CERRADURA <sup>3</sup>

- No  
 Sí  Terminal  Suelo

### ACCESORIOS

- Asa  Tope

### EMISORES <sup>2</sup>

- Emisor MUV 2 canales 868 Mhz HP Cantidad: \_\_\_\_\_  
 Emisor MUV 4 canales 868 Mhz HP Cantidad: \_\_\_\_\_  
 Sin emisor (seleccionar cuando el tipo de maniobra de hombre presente con pulsador).

### PULSADOR

- Inversor pos. Mom. Empotrar  
 Inversor pos. Mom. superficie c/caja

### SELECTOR (pulsador)

- Inversor a llave universal Empotrado o Superficie

### SELECTOR (mando)

- Inversor a llave Empotrado (Mando)  
 Inversor a llave Superficie (Mando)

### TAQUILLA

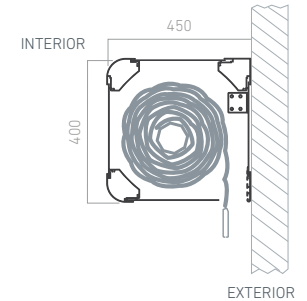
- Taquilla desbloqueo especial guía IXION (membrana)  
 Mecanizado guía  
 Desde el punto de vista del motor Altura <sup>4</sup> (mm) : \_\_\_\_\_  
 Caja desbloqueo doble

### ALTURA TAQUILLA <sup>4</sup>

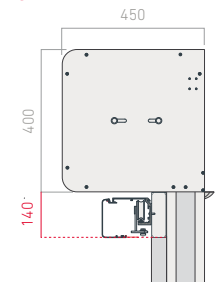


### ENROLLAMIENTO

- Interior



### ADVERTENCIA



Descuento de 140 mm respecto de la medida alto luz de la puerta enrollable para obtener la medida H-LUZ de la puerta automática de cristal.  
 (Ver página anterior/punto 4 aclaraciones).

### ACLARACIONES

- 1 En caso de ser puertas con combinación de lamas ciegas y perforadas, indicar distribución en el dibujo.
- 2 Seleccionar modelo de emisor solo cuando se elija el tipo de maniobra hombre presente con mando.
- 3 Seleccionar solo terminal o suelo cuando se elija la opción SÍ.

OBSERVACIONES

Borrar todas las opciones

FIRMA ADMINISTRACIÓN

FIRMA CLIENTE