

N° Cliente

430

Agencia

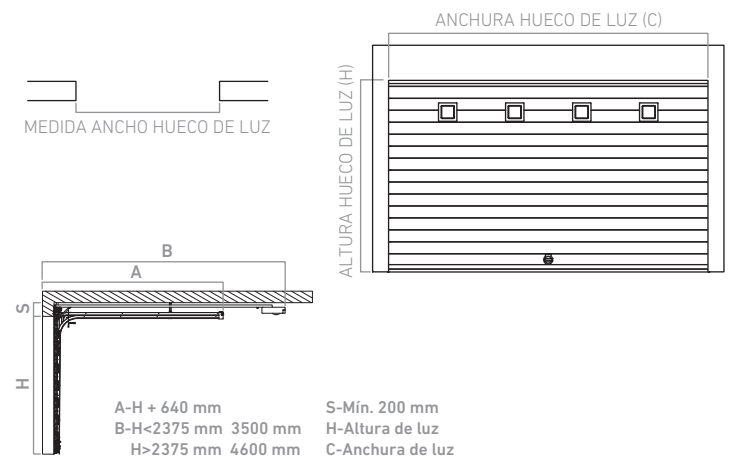
Nombre

Población

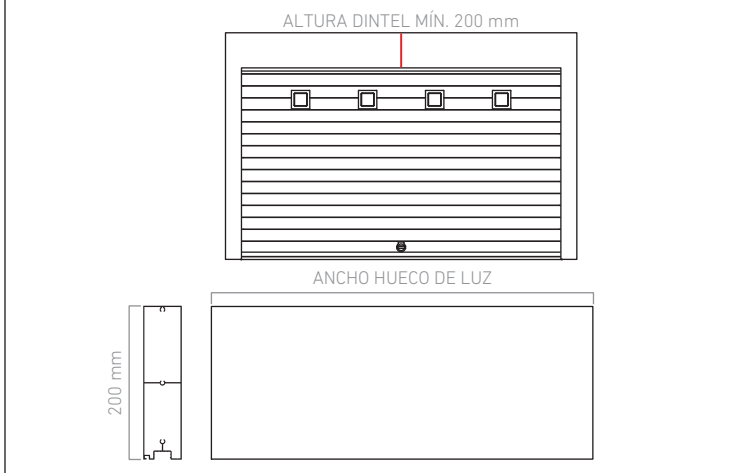
Fecha (dd/mm/yy)

Cantidad	1 Medidas de hueco de luz		Color					2 Dintel fijo 200x40 <sup>1</sup>		Premarco 65x65 <sup>2</sup>		Tipo de instalación		Sistemas de seguridad				Cerradura				
	Altura de luz (H)	Anchura de luz (C)	Lacado	Anodizado	Foliado (2 caras)	Foliado (1 cara)	RAL cara interior	Si	No	Si	No	Particular	Comunitaria <sup>3</sup>	Kit Fotocélulas Master Pro Bitech	Protector de Fotocélula	Fotocélula Reflex con Espejo	Luz naranja Masterpro 24V Led	Si	No	Derecha	Izquierda	

## 1 Tipo medida hueco de luz



## 2 Tipo medidas dintel fijo



## Automatismos (opcional)

- Keygo io<sup>4</sup>
- Batería DEXXO-Axovia
- Keytis 4 Home io
- Bloqueo mecánico para carro DEXXO

## Accesorios (vista anterior)

- Tirador<sup>5</sup>
- Tirador derecha
- Tirador central
- Tirador izquierda
- Número de paneles con ventanilla
- Número de ventanillas<sup>6</sup>
- Ventana aluminio 18x30 cm

<sup>1</sup> El dintel tiene que ser como mínimo de 200 mm para poder realizar correctamente la instalación, siendo a partir del dintel la altura de hueco de luz.

<sup>2</sup> Ver hoja de pedido premarco.

<sup>3</sup> En una instalación comunitaria o con la puerta programada en modo automático (temporizada), se tiene que implementar el uso de fotocélulas exteriores, como se indica en el Anexo C de la Norma UNE 85635. Además, en el caso de la instalación comunitaria se tiene que implementar un rail de alto rendimiento.

<sup>4</sup> El motor incluye 2 emisores.

<sup>5</sup> El tirador de aluminio va embutido en el panel inferior de la puerta. Las ventanillas se instalarán en los paneles intermedios.

<sup>6</sup> El número máximo de ventanillas por panel vendrá definido por la longitud del panel, siendo la ocupación total de las ventanillas inferior al 50% de la longitud total del panel.

**Observaciones para fabricación**
**Firma**