

## ADVERTÊNCIAS

As rede mosquiteira foram projectadas para proteger contra insectos, roedores e pequenos répteis e não para garantir a segurança ou para evitar que objectos ou pessoas entrem no interior, não evitando que uma criança caia de uma janela.

A rede mosquiteira com enrolamento lateral consiste numa mola; recomenda-se que seja usada por adultos.

Em situações de baixa visibilidade e para pessoas com dificuldades visuais, é possível que o tecido do mosquiteiro não seja muito visível, recomenda-se que este seja destacado com cores diferentes.

## UTILIZAÇÃO

### Activação

Segure o perfil móvel com uma mão e deslize-o ao longo da guia em direcção ao perfil de fecho, onde é fixado pelo íman.

## MANUTENÇÃO

Executar apenas as operações de manutenção indicadas nas instruções.

Sob a ação de condições ambientais externas, o tecido da rede mosquiteira não favorece o crescimento de microorganismos.

Para a limpeza externa do produto, utilize sabão e água, tendo escovado previamente tanto o tecido como os perfis, e tendo o cuidado de realizar uma lavagem correta.

Evitar o uso de óleos, graxas, detergentes abrasivos e solventes, a lubrificação pode ser feita com aerossóis de silicone.

O funcionamento em condições de gelo pode danificar o mosquiteiro e em condições de vento é aconselhável recolher o produto.

Não remova as etiquetas do produto nem as etiquetas da marca CE do produto.

A empresa reserva-se o direito de modificar a totalidade ou parte do produto sem aviso prévio e declina qualquer responsabilidade por quaisquer dados incorrectos.

A empresa não responde a intervenções autónomas e sem aviso prévio a alterações e/ou alterações efectuadas. O valor global detalhado é indicado na declaração de desempenho.

### Desactivação

Segure o perfil móvel deslizando-o ao longo da guia, acompanhando-o até que o tecido esteja completamente recolhido no interior da gaveta.

É aconselhável utilizar o produto pelo menos uma vez a cada três meses para evitar o bloqueio dos mecanismos.

Qualquer outro tipo de intervenção deve ser efectuado por centros de assistência autorizados ou pela empresa.

O tecido e/ou alguns componentes estão sujeitos a desgaste, por isso é preferível

contactar um serviço de assistência programada de centros especializados.

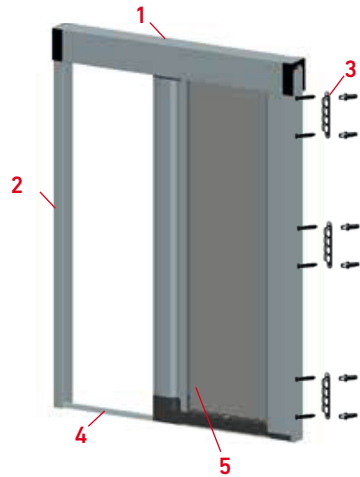


MOSQUITEIRA PORTA LATERAL 2020

## MANUAL DE MONTAGEM



## 01 COMPONENTES

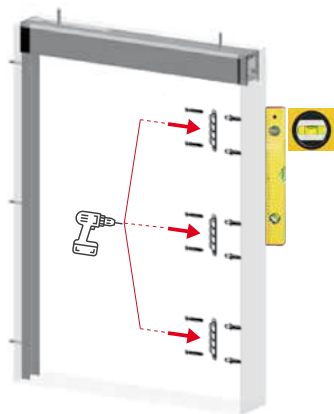


### DESCRIÇÃO

1	Perfil do guia superior	4	Guia inferior solo
2	Perfil de fechamento lateral	5	Rede mosquiteira
3	Jogo. Brackets Clips		

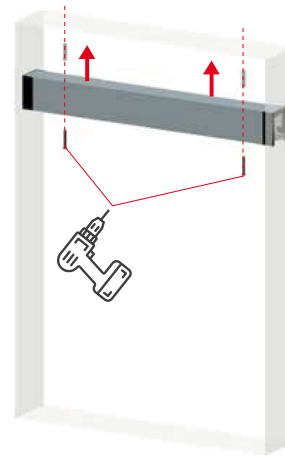
### PASSO 3

Distribua os cliques uniformemente na parede e fixe-os com parafusos e buchas.



### PASSO 1

Insira o perfil da guia superior no interior da abertura.



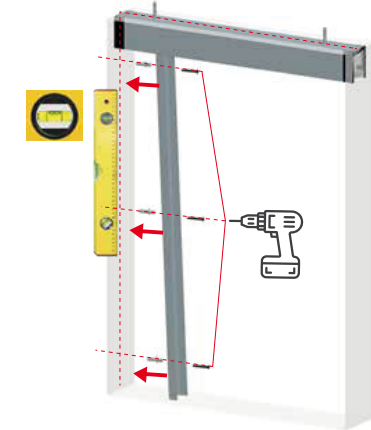
### PASSO 4

Coloque o perfil da guia de piso (retire o papel tampa adesiva) alinhar e centralizar com as placas perfis laterais magnéticos.



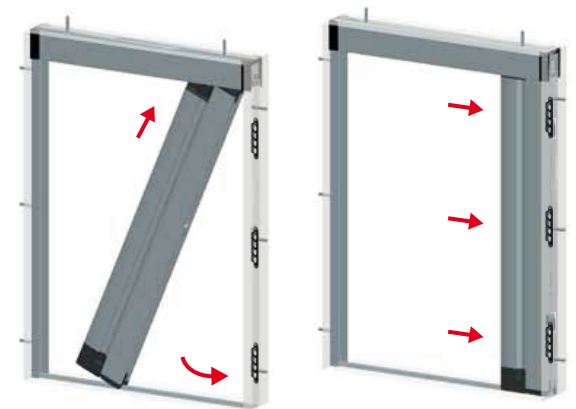
### PASSO 2

Coloque o perfil lateral contra a parede e fixe-o com parafusos e buchas.



### PASSO 5

Insira a rede mosquiteira na guia superior (a tira estará na parte superior e a corrente na parte inferior). Então pressione a rede mosquiteira contra o Jogo Brackets Clips até que esteja completamente fixada.



**ATENÇÃO** Verifique se a rede mosquiteira está centralizada e alinhada para um funcionamento adequado.