

PUERTAS ENROLLABLES

**MANUAL PARA INSTALACIÓN,
CONTROL, USO Y MANTENIMIENTO**

ÍNDICE

01 RECOMENDACIONES GENERALES RELATIVAS A SEGURIDAD, USO Y PROHIBICIONES	02
1.1 PARA EL INSTALADOR	02
1.2 PARA EL USUARIO	03
02 MONTAJE	03
2.1 CARACTERÍSTICAS TÉCNICAS	03
2.2 HERRAMIENTAS Y EQUIPOS NECESARIOS PARA EL MONTAJE	04
2.3 PREPARACIÓN E INSTALACIÓN DE GUÍAS Y ESCUADRAS	04
2.4 PREPARACIÓN E INSTALACIÓN DEL EJE	04
2.5 INSTALACIÓN DEL PAÑO	06
2.6 INSTALACIÓN DE AUTOMATISMOS	07
03 INSTRUCCIONES DE FUNCIONAMIENTO	08
3.1 PUERTAS MANUALES	08
3.2 PUERTAS MOTORIZADAS	08
3.3 ADVERTENCIA PARA EL CORRECTO FUNCIONAMIENTO	08
3.4 MANIOBRA MANUAL DE EMERGENCIA	08
04 MANTENIMIENTO Y REPARACIONES DE LA PUERTA	08
05 DESMONTAJE	09
06 GARANTÍA	09
MARCADO COMPLETO DE LA PUERTA	10
RESISTENCIA AL VIENTO SEGÚN MEDIDAS Y MODELOS	10
CONTROL E INSPECCIÓN	11
PARTE DE MANTENIMIENTO	12
DECLARACIÓN DE CONFORMIDAD Y EMISIONES	14
LISTADO DE DECLARACIÓN DE PRESTACIONES	15

Es para nosotros un orgullo que en su elección se haya decidido por un producto de **Giménez Ganga**.

Esta instrucción ha sido elaborada, con el propósito principal de aportarle toda la información necesaria para llevar a cabo una correcta instalación, uso y mantenimiento de la puerta que acaba de adquirir, con el objeto de que la misma le brinde una máxima seguridad garantizando una larga vida del producto.

Le recomendamos encarecidamente, lea con detenimiento las recomendaciones contenidas en este manual, las cuales le indicarán la seguridad, el uso y el mantenimiento de la instalación.

Solo una instalación y un mantenimiento correcto, llevado a cabo por un profesional, puede asegurar la seguridad y el funcionamiento correcto de este producto.

Por lo tanto, es responsabilidad del instalador y del usuario cumplir con el contenido de esta instrucción en las partes que a cada uno le corresponda.

01 RECOMENDACIONES GENERALES RELATIVAS A SEGURIDAD, USO Y PROHIBICIONES

1.1 PARA EL INSTALADOR

Es muy importante para su seguridad y la de la puerta, previo a proceder al montaje, seguir todas las recomendaciones que le indicamos a continuación. Una instalación deficiente puede causar daños a personas o a la propia instalación.

Una vez desembalado el producto, el instalador profesional tiene que comprobar su integridad y previo a comenzar la instalación, verificar la disposición de todos los componentes y herramientas para proceder a una correcta instalación. En caso de duda, póngase en contacto con el departamento técnico de **Giménez Ganga**.

De ningún modo se deberá instalar un producto deteriorado, puede causar daños a la propia instalación así como crearse situaciones de peligro a las personas.

Estos **sistemas están exclusivamente destinados al uso para el cual fueron diseñados, es decir, como puertas en locales industriales, comerciales o en garajes de viviendas, siendo el principal objetivo el de dar seguridad de acceso**. Cualquier otro uso es inadecuado, y por lo tanto peligroso.

La instalación del sistema se debe realizar siempre por un instalador profesional, respetando las indicaciones del fabricante, así como conociendo y aplicando toda la normativa en vigor.

En caso de tratarse de una puerta motorizada, previo a la instalación, debe comprobarse la tensión existente.

IMPORTANTE: la conexión ha de realizarse siempre a toma de tierra. De no ser así, no continuar con la instalación ya que esta puede peligrar.

En caso de detección de desperfectos y/o mal funcionamiento del sistema **no continuar** con la instalación.

El fabricante no se responsabilizará de los daños ocasionados o causados en la instalación por el incumplimiento de estas recomendaciones.

1.2 PARA EL USUARIO

Es muy importante para su seguridad seguir todas las instrucciones y recomendaciones que le indicamos en este manual.

El funcionamiento de este tipo de puertas requiere esfuerzos especiales y puede constituir una fuente de peligro. Por esto, es recomendable no entrar en el campo de acción de la puerta mientras se encuentra en movimiento, debemos esperar a que se detenga totalmente para transitar dentro de ella.

No permitir que los niños manipulen ningún componente de la puerta así como accionarla.

No oponerse al movimiento de la puerta, puede causarle graves lesiones.

No forzar ninguno de los componentes de la instalación.

No realizar ninguna maniobra bajo condiciones de viento.

Haga conocer estas advertencias a todos los usuarios de la instalación.

En caso de averías debe avisar a personal competente (experto).

Para garantizar la seguridad y larga vida de este producto es de gran importancia realizar un mantenimiento adecuado por un profesional cualificado. Para proceder a la realización del mismo remítase al apartado **mantenimiento** de esta instrucción.

Es conveniente saber por el usuario final, que una manipulación continuada del motor subiendo y bajando ininterrumpidamente durante varios minutos, tendrá como respuesta un calentamiento excesivo del motor. En su autodefensa de protección le incorporamos al mismo un térmico que a elevadas temperaturas lo desconecta temporalmente hasta su enfriamiento. El motor volverá a funcionar normalmente pasados unos minutos, con esto evitamos la rotura total del mismo.

En caso de **puertas automáticas** se contempla un sistema de protección anti-aplastamiento exigido en el reglamento como medida de máxima seguridad y que consiste en la incorporación de un dispositivo en la parte inferior del terminal para detectar y evitar posibles aplastamientos, haciendo reaccionar al motor en el sentido inverso de bajada, inmediatamente al contacto con un objeto.

Por este motivo, se aconseja al usuario verificar que la puerta ha efectuado su cierre completo, ya que existe el peligro de que la puerta quede abierta si encuentra un obstáculo durante el recorrido de bajada, dejando libre el acceso a la vivienda, comercio, etc.

02 MONTAJE

Asegúrese de que la superficie dónde van a instalarse la puerta esté lisa y tenga suficiente capacidad de carga.

2.1 CARACTERÍSTICAS TÉCNICAS

Cada puerta va acompañada de la documentación, relación detallada de todos los componentes que tiene el sistema, siendo sólo estos los que tienen que incurrir en el funcionamiento de la misma.

Dentro de nuestro afán por simplificar los sistemas de puertas comerciales, garaje, etc., suministramos el conjunto de la puerta lo más compacto y simplificado posible, llegando a crear un kit de montaje a la medida. Por ello, es conveniente plantear el montaje como si de esto se tratase, un kit.

2.2 HERRAMIENTAS Y EQUIPOS NECESARIOS PARA EL MONTAJE

- Nivel.
- Taladros.
- Brocas adecuadas a los tacos a utilizar.
- Tacos adecuados a la superficie que va a recibir la instalación.
- Tenazas y destornilladores.
- Llaves abiertas.
- Sargentos (gatos).
- Cable eléctrico.

2.3 PREPARACIÓN E INSTALACIÓN DE GUÍAS Y ESCUADRAS

• Sujetar mediante los tornillos, en la parte superior de las guías los juegos de embudos deslizantes. Se recomienda abrir las guías con un pequeño corte para evitar el rozamiento con las lamas tanto en la subida como en la bajada.

• Atornillar las escuadras a la guía si se utiliza el **juego de escuadras guías PS**.

• Si se utilizan testeros, ubicar las patas de los mismos en el alojamiento de las guías, teniendo en cuenta que las tres marcas del interior de las guías han de estar orientadas hacia la parte exterior de la puerta.

• La altura de las guías con **escuadras regulables** será: la altura total menos 230 mm. (cortar las guías si se considera oportuno) o la altura de luz más 50 mm.

• Puesto que las escuadras han de soportar todo el peso de la puertas, se recomienda sujetarlas fuertemente con tornillos, albañilería o soldadura, según el tipo de base donde se vayan a montar.

• Fijar las guías fuertemente a las paredes o a la superficie donde se vayan a instalar con tornillos o con albañilería, procurando que siempre estén niveladas.

• La altura de las guías con **escuadras guías PS** será: la altura total menos 230 mm. (cortar las guías si se considera oportuno) o la altura de luz más 50 mm.

• La altura de las guías con **testeros** será: la altura total menos el testero o la medida de luz más el testero.

• La altura de las guías con **escuadras regulables** será: la altura total menos 230 mm. (cortar las guías si se considera oportuno) o la altura de luz más 50 mm.

• Puesto que las escuadras han de soportar todo el peso de la puertas, se recomienda sujetarlas fuertemente con tornillos, albañilería o soldadura, según el tipo de base donde se vayan a montar.

• Instalar el soporte del motor, el **soporte en "U"** o el anticaídas en las escuadras o en los testeros con los tornillos facilitados por el fabricante.

• En la etiqueta del eje disponemos del diámetro aproximado del rollo para calcular donde hay que situar los soportes en las escuadras.

2.4 PREPARACIÓN E INSTALACIÓN DEL EJE

2.4.1 CUANDO SU SISTEMA DE ELEVACIÓN SEA MOTOR TUBULAR

- El eje siempre irá cortado a medida.
- Instalar los anillos para tirantes autoblocantes siempre en la misma posición.
- Introducir el motor en el eje y fijar con el tornillo facilitado por el fabricante, colocar el soporte del motor si fuera necesario y seguidamente instalar la contera.

- Situar el eje entre las escuadras o los testeros y fijar con la tortillería suministrada por el fabricante.

FIGURA 1 PUERTA ENROLLABLE CON **EJE DE FLEJES**

- 1 Guía aluminio
- 2 Tapones nylon
- 3 Paño persiana
- 4 Goma terminal
- 5 Tope metal-plástico PS
- 6 Cerradura (manual)
- 7 Soporte para eje
- 8 Eje de flejes
- 9 Motor central (motorizado)
- 10 Polea metálica

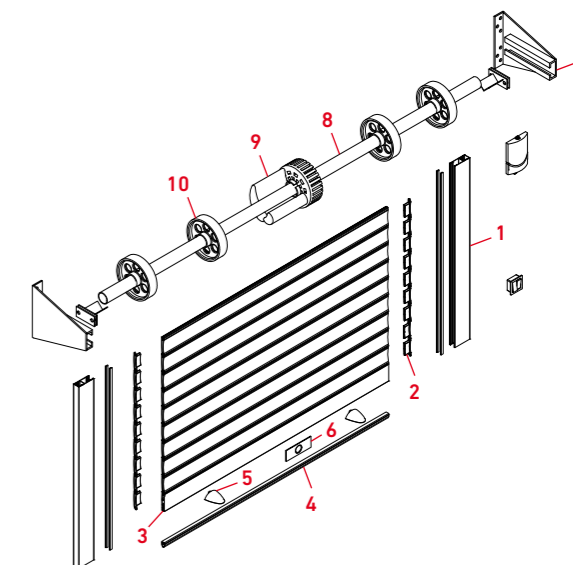


FIGURA 2 PUERTA ENROLLABLE CON **CAJÓN Y MOTOR TUBULAR**

- 1 Guía aluminio
- 2 Tapones nylon
- 3 Paño persiana
- 4 Goma terminal
- 5 Embudo deslizante
- 6 Interruptor
- 7 Cuadro de maniobra
- 8 Juego testeros cajón
- 9 Sistema anticaída
- 10 Contera tubo
- 11 Tirantes paño
- 12 Cajón
- 13 Eje redondo metálico
- 14 Motor

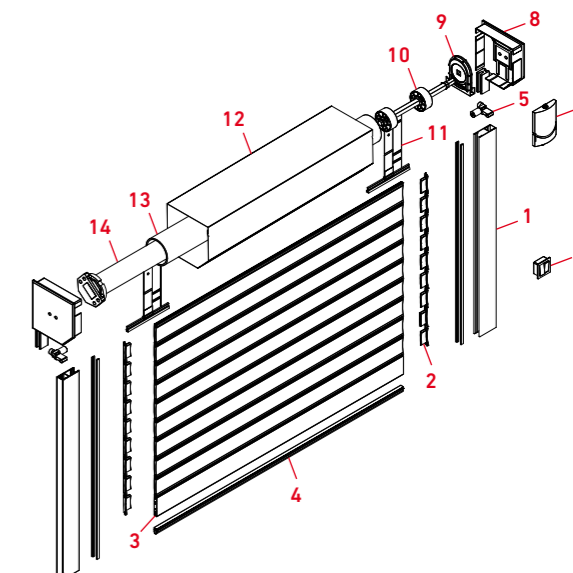
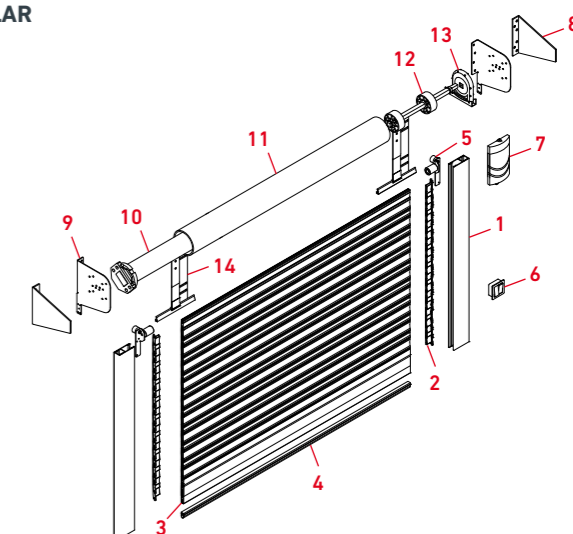


FIGURA 3 PUERTA ENROLLABLE CON **ESCUADRAS Y MOTOR TUBULAR**

- 1 Guía aluminio
- 2 Tapones nylon
- 3 Paño persiana
- 4 Goma terminal
- 5 Embudo guía PS
- 6 Interruptor
- 7 Cuadro de maniobra
- 8 Escuadra refuerzo
- 9 Escuadra a guía PS
- 10 Motor
- 11 Eje redondo metálico
- 12 Contera tubo
- 13 Sistema anticaída
- 14 Tirantes paño



- El eje siempre irá mecanizado en el lado del motor, cuando vaya con testeros siempre irá cortado a la medida exacta. Y cuando vaya con escuadras regulables el eje irá cortado 200 mm más de la medida total de puerta, para que el instalador pueda cortarlo a la medida necesaria dependiendo de la colocación de las escuadras.

- **Si llevara anticaídas y jgo. escuadras guías PS o testeros la contera irá fijada por detrás de la escuadra o del testero con una arandela y un tornillo, al cual, se deberá aplicar un sellador para su bloqueo en la rosca.**

2.4.2 CUANDO SU SISTEMA DE ELEVACIÓN SEA EJE DE FLEJES

- Las poleas se servirán cargadas con el número de vueltas adecuado a la altura de la persiana. La polea de izquierda siempre irá marcada de rojo y la de derecha de azul, facilitando la distinción entre ambas manos.



PASO 1



PASO 2



PASO 3

2.5 INSTALACIÓN DEL PAÑO

2.5.1 CUANDO SU SISTEMA DE ELEVACIÓN SEA MOTOR TUBULAR

- Debido al elevado peso de las puertas enrollables, recomendamos precaución a la hora de manipularlas e instalarlas para evitar golpes y rozamientos. Recomendamos a nuestros clientes que para introducir la puerta en las guías, se utilice la ayuda del motor, con lo que nos evitarán daños y esfuerzos innecesarios.

- Las puertas irán enrolladas con el terminal dentro para poder ser instaladas con cintas debido a su elevado peso y con ayuda del motor (a no ser que el instalador lo indique debido a circunstancias de la instalación). Cuando su peso sea menor de 50 Kg. se dejará el terminal fuera para deslizarla por las guías.

- No instale ningún automatismo antes de realizar los ajustes en los finales de carrera, utilizar el regulador aconsejado por el fabricante.

- Situar la puerta enrollada dentro de unas cintas suspendidas del eje en el sentido correcto de enrollamiento. Accionar al motor en el sentido de bajada hasta que llegue a su final de carrera, ajustar el final de carrera y enganchar los tirantes en los anillos.

- Con la ayuda del motor, subir la puerta hasta que esta quede totalmente enrollada al eje.

- Introducir el terminal en las guías y regular el final de carrera de subida para que el terminal quede en la posición deseada. Seguidamente, bajar la puerta y ajustar el final de carrera de bajada para que los tirantes autoblocantes hagan su función.

- Se debe tener precaución con los tornillos de fijación de los tirantes, se recomienda utilizar tornillos más cortos para evitar el rozamiento de estos sobre el motor. Siempre utilizar los tornillos facilitados por el fabricante.

2.5.2 CUANDO SU SISTEMA DE ELEVACIÓN SEA EJE DE FLEJES

- Sitúe el paño encima de unos caballetes. Deslice el terminal por las guías hasta que la persiana descansa en el suelo.

- Proteger las poleas y tornillos para no dañar el paño.

- Seguidamente introduzca los tirantes con las protecciones y sujételos a las poleas.



PASO 4



PASO 5



PASO 6



PASO 1

- Si la persiana va motorizada, no instale ningún automatismo antes de realizar los ajustes en los finales de carrera, utilizar el regulador aconsejado por el fabricante.

- Dar a la bajada para regular el final de carrera. Cuando la puerta esté completamente bajada el alojamiento del tornillo de la corona del motor a coincidir con la última lama del paño.

- Precaución, asegurándose de que el motor está bloqueado, suelte los pasadores de las poleas para poder subir el paño e instale los topes.

- Sujetar la última lama a la corona del motor y dar a la subida para regular el final de carrera.

2.6 INSTALACIÓN DE AUTOMATISMOS

- Siga minuciosamente las instrucciones de montaje de cada automatismo suministradas por el fabricante.

Recomendamos seguir todos los pasos anteriores, ya que de ello depende el perfecto funcionamiento, las posibles averías y la durabilidad de la persiana.

03 INSTRUCCIONES DE FUNCIONAMIENTO

3.1 PUERTAS MANUALES

Para proceder a la apertura de las puertas manuales proceder a liberar la puerta de sus cierres y ejercer fuerza en sentido de la apertura.

3.2 PUERTAS MOTORIZADAS

En caso de puertas con mandos, proceder al accionamiento del mando siguiendo los pasos del instalador.

En caso de puertas motorizadas con llave, introducir la llave en el automatismo de apertura y girarla a la posición de apertura de la puerta.

3.3 ADVERTENCIA PARA EL CORRECTO FUNCIONAMIENTO

No desactivar ninguno de los sistemas de seguridad que acompañan al producto, al contrario, es conveniente aconsejar al consumidor final de otros sistemas adicionales de seguridad que no contempla la normativa como exigencia y que serán buenos para la seguridad de la instalación.

Se prohíbe al usuario realizar modificación sobre los dispositivos de funcionamiento.

El instalador ha de explicar al usuario final el funcionamiento del producto, dónde abstenerse de manipular, a quién llamar en caso de avería, así como enumerarle todos los accionamientos alternativos que tenemos.

3.4 MANIOBRA MANUAL DE EMERGENCIA

En caso de disponer de este dispositivo nos podemos encontrar con varios modelos:

- Accionamiento de emergencia en puertas de eje de muelle. En este caso, desbloqueamos el embrague del motor y accionamos la persiana según se indica en punto 3.1.
- Accionamiento de emergencia en puertas con eje tubular. En este caso, giramos la manivela hasta conseguir la apertura de la puerta.

04 MANTENIMIENTO Y REPARACIONES DE LA PUERTA

La responsabilidad y la obligatoriedad del mantenimiento de la puerta recaerá sobre el titular de la misma, si no se ha acordado otra cosa por escrito.

Por ello, le recomendamos se asegure de que la instalación se utiliza sólo en condiciones perfectas y que un profesional revisará regularmente el correcto funcionamiento y los dispositivos de seguridad, siempre que sea necesario y como mínimo una vez al año, dejando constancia de dichas revisiones.

Al final de este manual, encontrará un pequeño registro de mantenimiento, donde puede dejar constancia de los controles mínimos que **Giménez Ganga** le recomienda realizar anualmente.

Debe tener un comprobante de estas revisiones. En dicha actividad de mantenimiento se hará hincapié en efectuar la revisión especialmente de los elementos de seguridad, además de aquellas partes que por el uso sean susceptibles de desgaste.

Ante la menor duda de funcionamientos incorrectos de la puerta póngase en contacto con el instalador.

Es conveniente por parte del usuario no ejercer ninguna maniobra de mejora en el funcionamiento, ni lubricar las partes de cualquier componente que no tenga fricción, esto lo debe hacer un profesional y en puntos determinados de la instalación.

Una vez al año revisión de estado de tirantes y tornillería en general.

Limpieza periódica con agua y jabón neutro para evitar la degradación del lacado por fricción mecánica o acción química.

05 DESMONTAJE

Antes de proceder al desmontaje, proteger el área de acceso a la puerta.

Contar con profesionales para proceder al desmontaje de la misma.

Mantenga a las personas no autorizadas, a una distancia de seguridad.

Utilice las herramientas adecuadas y asegúrese de que el suelo no resbala.

Proceder de forma inversa a las operaciones descritas en el punto de **montaje**: desmontar el paño, desmontar ejes, cajón, guías...

06 GARANTÍA

Giménez Ganga garantiza durante dos años todas sus piezas o componentes que estuviesen defectuosos, no incluyendo la instalación, desplazamientos o mano de obra.

No se garantizará el producto en caso de daños causados al mismo o a la instalación, por un desconocimiento del producto o de los manuales de instrucción.

No se garantizará el producto suministrado si se realizan modificaciones de instalación o se incorporan componentes no suministrados por nuestra empresa.

No se garantizará el producto por un manejo inadecuado del conjunto del producto, bien sea manual o eléctrico.

No se garantizará el producto si no se realiza el mantenimiento oportuno del conjunto o sus componentes.

No se garantizará el producto si se alteran o cambian cualquiera de los componentes que le suministramos.

No se garantizará el producto si se incumplen cualquiera de las sugerencias o recomendaciones que le indicamos en este manual.

Giménez Ganga no se responsabilizará de problemas ocasionados por modificaciones en la construcción de la puerta por iniciativa propia.



MARCADO COMPLETO DE LA PUERTA

Giménez Ganga, S.L.U
 www.gimenezganga.com
 Polígono Industrial El Castillo. C/ Roma, 4
 03630 Sax (Alicante) España
 13
 DdP PS/19/2013 RPC



EN 13241:2003+A2:2016
 Puerta enrollable PS-100-R nº xxxxx
 Alto: [0-4.000] mm. Ancho: [0-4.200] mm.

Uso previsto: puertas industriales, comerciales, de garaje y portones. La compartimentación al fuego/humo no está incluida en las prestaciones.

CARACTERÍSTICAS ESENCIALES	PRESTACIONES
Emisión de sustancias peligrosas	No emisión
Resistencia a la carga de viento	Clase 2
Apertura segura	Pasa
Resistencia mecánica	Pasa
Fuerza de maniobra	Pasa
Durabilidad	20.000 ciclos

Sustancias peligrosas: exento.

RESISTENCIA AL VIENTO SEGÚN MEDIDAS Y MODELOS

MODELO DE LA PUERTA	CLASE	MODELO DE LA PUERTA	CLASE
PS-55 3.500 x 4.000	2	PS-79 Tubular 4.000 x 5.000	1
PS-64 4.000 x 4.000	2	PS-80 4.000 x 4.000	2
PS-65 3.500 x 4.000	1	PS-80 4.000 x 5.000	1
PS-65 3.500 x 3.000	3	PS-100 4.000 x 3.500	2
PS-78 3.500 x 3.000	2	PS-100 4.000 x 5.000	1
PS-79 4.000 x 4.000	2	PS-100 Tubular 4.000 x 4.000	2
PS-79 4.000 x 5.000	1	PS-100 Tubular 4.000 x 6.000	2
		PS-110 4.000 x 6.000	2
		PS-53 4.000 x 4.200	2
		PS-85-R 4.000 x 5.000	2
		PS-100-R 4.000 x 4.200	2

Según Norma EN 13241:2003+A2:2016, en ausencia de prescripción por el proyectista, las puertas a instalar en una fachada deben cumplir al menos la Clase 2 de la Norma EN-12424.

CONTROL E INSPECCIÓN ANTES Y DURANTE LA PUESTA EN FUNCIONAMIENTO DE LAS PUERTAS

DATOS DEL COMPRADOR

NOMBRE _____
 DIRECCIÓN _____
 POBLACIÓN _____ TELÉFONO _____

DATOS DEL INSTALADOR

NOMBRE _____
 DIRECCIÓN _____
 POBLACIÓN _____ TELÉFONO _____

DATOS DEL FABRICANTE / PRODUCTO (datos en etiqueta producto)

NOMBRE FABRICANTE GIMÉNEZ GANGA, S.L.U. POLÍGONO INDUSTRIAL EL CASTILLO. C/ ROMA, 4
 03630 SAX (ALICANTE)

REFERENCIA DE UBICACIÓN DE LA PUERTA

FECHA INSTALACIÓN _____ MODELO PUERTA INDUSTRIAL _____

RESISTENCIA CONTRA LA CARGA DE VIENTO CLASE N° IDENTIFICACIÓN PUERTA _____ AÑO DE FABRICACIÓN _____

TIPO DE MOTOR CENTRAL TUBULAR LLEVA DISPOSITIVOS DE SEGURIDAD SI NO

EN CASO DE LLEVAR DISPOSITIVO. DESCRIPCIÓN DEL SISTEMA DE SEGURIDAD _____

EN CASO DE NO LLEVAR DISPOSITIVO INDICAR TIPO DE ACCIONAMIENTO _____

NO SE PUDO DEJAR LA INSTALACIÓN TERMINADA POR: _____

OBSERVACIONES: _____

FIRMA PROPIETARIO _____

FIRMA INSTALADOR _____

La firma de este documento supone haber recibido toda la información de este manual así como la conformidad con la instalación.

PARTE DE MANTENIMIENTO

DATOS DE LA EMPRESA DE MANTENIMIENTO			
NOMBRE		TELÉFONO	
DIRECCIÓN		POBLACIÓN	
CONTROL DE INSPECCIÓN			
FECHA REVISIÓN		FECHA PREVISTA PRÓXIMA REVISIÓN	
CONTROLES	CORRECTO	INCORRECTO	OBSERVACIONES
Controlar la estructura de fijaciones de la puerta (apriete de tornillos)			
Verificar el correcto funcionamiento de apertura y cierre de la puerta			
Comprobar el funcionamiento del sistema de seguridad			
Verificar el mecanismo de mando de emergencia manual en caso de llevarlo			
Lubricación de las partes mecánicas (se recomienda grasas o aceites)			
Verificar el funcionamiento suave de la puerta manual y si es necesario ajustar la tensión de los muelles			

DATOS DE LA EMPRESA DE MANTENIMIENTO			
NOMBRE		TELÉFONO	
DIRECCIÓN		POBLACIÓN	
CONTROL DE INSPECCIÓN			
FECHA REVISIÓN		FECHA PREVISTA PRÓXIMA REVISIÓN	
CONTROLES	CORRECTO	INCORRECTO	OBSERVACIONES
Controlar la estructura de fijaciones de la puerta (apriete de tornillos)			
Verificar el correcto funcionamiento de apertura y cierre de la puerta			
Comprobar el funcionamiento del sistema de seguridad			
Verificar el mecanismo de mando de emergencia manual en caso de llevarlo			
Lubricación de las partes mecánicas (se recomienda grasas o aceites)			
Verificar el funcionamiento suave de la puerta manual y si es necesario ajustar la tensión de los muelles			

PARTE DE MANTENIMIENTO

DATOS DE LA EMPRESA DE MANTENIMIENTO			
NOMBRE		TELÉFONO	
DIRECCIÓN		POBLACIÓN	
CONTROL DE INSPECCIÓN			
FECHA REVISIÓN		FECHA PREVISTA PRÓXIMA REVISIÓN	
CONTROLES	CORRECTO	INCORRECTO	OBSERVACIONES
Controlar la estructura de fijaciones de la puerta (apriete de tornillos)			
Verificar el correcto funcionamiento de apertura y cierre de la puerta			
Comprobar el funcionamiento del sistema de seguridad			
Verificar el mecanismo de mando de emergencia manual en caso de llevarlo			
Lubricación de las partes mecánicas (se recomienda grasas o aceites)			
Verificar el funcionamiento suave de la puerta manual y si es necesario ajustar la tensión de los muelles			

DATOS DE LA EMPRESA DE MANTENIMIENTO			
NOMBRE		TELÉFONO	
DIRECCIÓN		POBLACIÓN	
CONTROL DE INSPECCIÓN			
FECHA REVISIÓN		FECHA PREVISTA PRÓXIMA REVISIÓN	
CONTROLES	CORRECTO	INCORRECTO	OBSERVACIONES
Controlar la estructura de fijaciones de la puerta (apriete de tornillos)			
Verificar el correcto funcionamiento de apertura y cierre de la puerta			
Comprobar el funcionamiento del sistema de seguridad			
Verificar el mecanismo de mando de emergencia manual en caso de llevarlo			
Lubricación de las partes mecánicas (se recomienda grasas o aceites)			
Verificar el funcionamiento suave de la puerta manual y si es necesario ajustar la tensión de los muelles			

DECLARACIÓN DE CONFORMIDAD

(Bajo la directiva 2006/42/ce relativa a las máquinas)

Giménez Ganga S.L.U

Pol. Ind. El Castillo, C/ Roma, 4
03630-SAX (Alicante) -España-

www.gimenezganga.com



Quien, a su vez, es la persona jurídica facultada para compilar el Expediente Técnico.

DECLARA QUE LAS PUERTAS INDUSTRIALES, COMERCIALES DE GARAJE Y PORTONES DE LOS MODELOS: PS-55, PS-65, PS-75, PS-78, PS-79, PS-79 Tubular, PS-80, PS-100, PS-100 Tubular, PS-110, PS-64, PS-53, PS-85 R, PS-100 R.

Cumplen las disposiciones aplicables de la **Directiva 2006/42/CE**.

Y se han desarrollado y fabricado cumpliendo con los capítulos de la **EN 13241:2003+A2:2016** que se relacionan en su **ANEXO ZC** y otorgan presunción de conformidad con la mencionada **Directiva 2006/42/CE**.

Además, en su desarrollo y fabricado, se da cumplimiento al **reglamento Europeo de Productos de Construcción N° 305/2011** y, en la medida en que resulte aplicable al sistema de accionamiento que equipan, satisfacen las siguientes directivas:

- Directiva 2014/30/UE - Compatibilidad de electromagnética.
- Directiva 2014/35/UE - Baja tensión.
- Directiva 2014/53/UE - Equipos radioeléctricos y equipos terminales de telecomunicación.

En Sax 1 de Abril de 2018



Fdo. Francisco Giménez Pla
Responsable Mercado CE

LISTADO DE DECLARACIÓN DE PRESTACIONES

PE: Persianas
PS: Puertas de Seguridad
CE: Celosías
MA: Mallorquinas

TS: Techos Suspendidos
MO: Mosquiteras
ES: Estores
TOL: Toldos

DdP N°	IDENTIFICACIÓN DEL PRODUCTO	ANCHO	PRESTACIONES
PS/01/2013	PS-55 (07)	3.500 x 4.000	CLASE 2
PS/02/2013	PS-65 (05)	3.500 x 3.000	CLASE 3
PS/03/2013	PS-65 (05)	3.500 x 4.000	CLASE 1
PS/05/2013	PS-78 (05)	3.500 x 3.000	CLASE 2
PS/07/2013	PS-79 (05)	4.000 x 4.000	CLASE 2
PS/08/2013	PS-79 (05)	4.000 x 5.000	CLASE 1
PS/09/2013	PS-80 (05)	4.000 x 5.000	CLASE 1
PS/10/2013	PS-80 (05)	4.000 x 4.000	CLASE 2
PS/11/2013	PS-100 (05)	4.000 x 3.500	CLASE 2
PS/12/2013	PS-100 (05)	4.000 x 5.000	CLASE 1
PS/13/2013	PS-100 TUBULAR (07)	4.000 x 6.000	CLASE 2
PS/14/2013	PS-100 TUBULAR (07)	4.000 x 4.000	CLASE 2
PS/15/2013	PS-110 (05)	4.000 x 6.000	CLASE 2
PS/16/2013	PS-64 (13)	4.000 x 4.000	CLASE 2
PS/17/2013	PS-53 (13)	4.000 x 4.200	CLASE 2
PS/18/2013	PS-85 R (13)	4.000 x 5.000	CLASE 2
PS/19/2013	PS-100 R (13)	4.000 x 4.200	CLASE 2

Polígono Industrial El Castillo
C/Roma, 4
03630 Sax (Alicante) España
t. (+34) 965 474 050 | 965 474 205
f. (+34) 965 474 563

gimenezganga.com