

# Mod. R-400

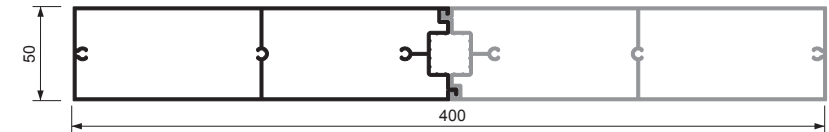


En instalaciones verticales, para alturas superiores a 4.500 mm se recomienda la instalación de la fijación a forjado.  
When the high of a vertical structure is going to be superior of 4.500 mm you must fix an intermediate bracket.  
Dans les installations verticales, pour les hauteurs supérieures à 4.500 mm, il est recommandé d'installer la fixation forgée.

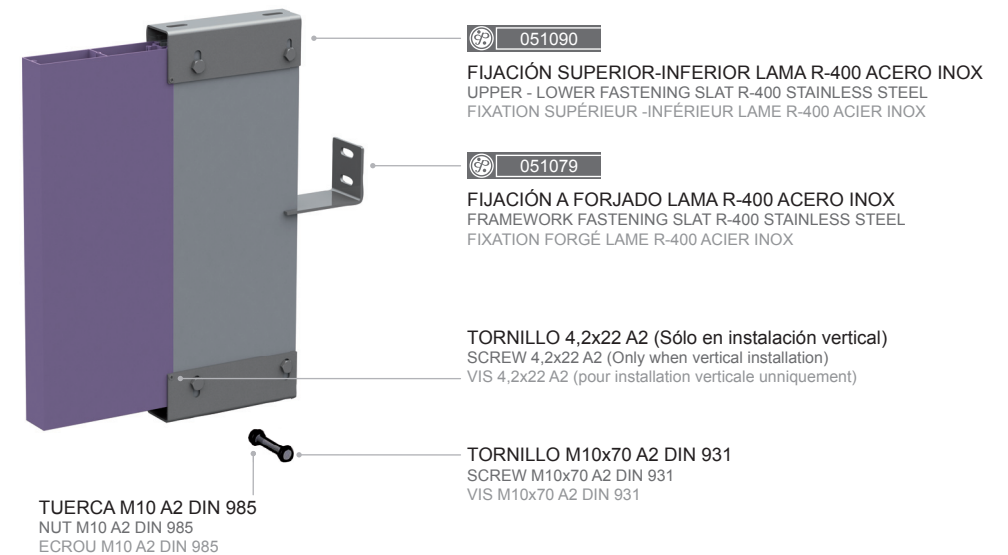
New



051069 LAMA 1/2 R-400\*  
SLAT 1/2 R-400\*  
LAME 1/2 R-400\*



- \* El modelo R-400 está formado por dos perfiles de la lama 1/2 R-400.
- \* The R-400 model is made up of two 1/2 R-400 frames.
- \* Le modele R-400 est composé de deux profils de lame 1/2 R-400.

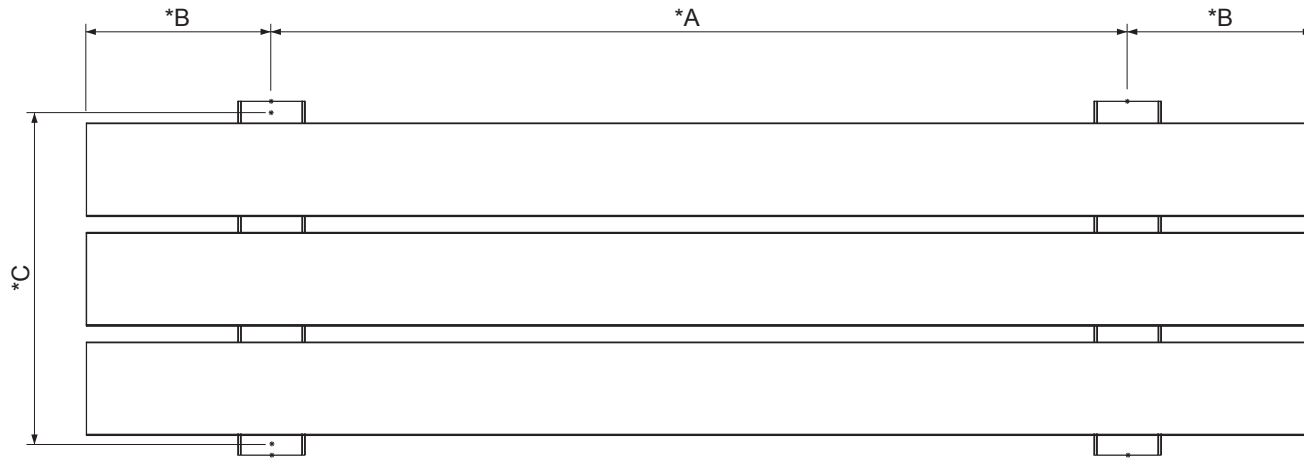


Possibilidad de instalación de un sólo perfil. / Se pueden combinar dos colores.  
Optional installation with only one profile. / Possibility of combining two colours.  
Possibilité d'installé un seul profil. / Possibilité de combiner les couleurs.

## CARACTERÍSTICAS TÉCNICAS / TECHNICAL CHARACTERISTICS / CARACTÉRISTIQUES TECHNIQUES

	Número de lamas por m/l Number of slats by m/l Nombre de lames par m/l	Según proyecto Depending on project Selon le project	Peso Weight Poids	5,92 Kg/m

# Aspectos Técnicos



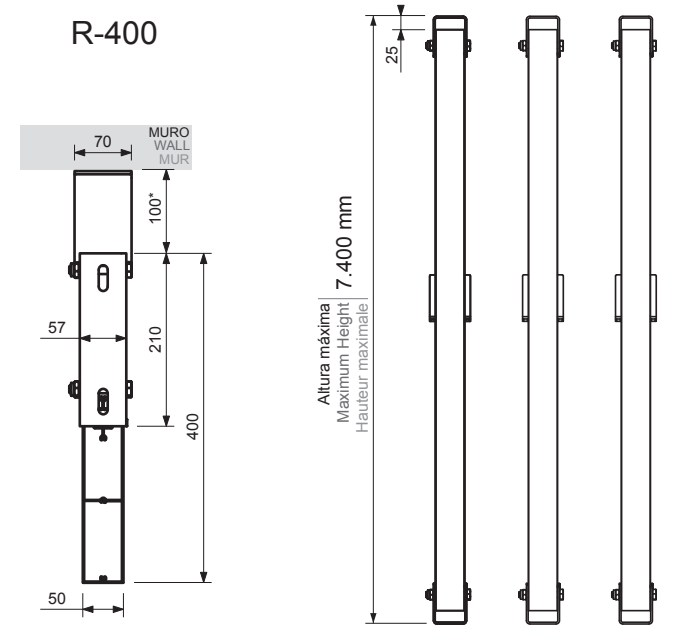
	V-5	V-200	Z		I	S	C	A-145
	AL	AL	AL	PVC	AL	AL	AL	AL
<b>*A</b> Máx. separación entre centros de soportes (mm) Max. distance between center supports (mm) Largeur max. entre centre des supports (mm)	<b>1.200</b>	<b>1.500</b>	<b>1.500</b>	<b>1.000</b>	<b>1.500</b>	<b>1.500</b>	<b>1.500</b>	<b>1.500</b>
<b>*B</b> Máx. separación entre centro soporte - lama (mm) Max. distance between center suport - slat (mm) Largeur max. entre centre du support - lame (mm)	<b>300</b>	<b>300</b>	<b>150</b>	<b>150</b>	<b>150</b>	<b>150</b>	<b>150</b>	<b>300</b>
<b>*C</b> Distancia máxima entre puntos de fijación Maximum distance between fixing points Distance maximale entre les points de fixation	<b>1.500*</b>	Según proyecto Depending on project Selon le project	<b>1.500*</b>	<b>1.500*</b>	<b>1.500*</b>	<b>1.500*</b>	<b>1.500*</b>	Según proyecto Depending on project Selon le project

\* Cuando la distancia sea superior a 1.500 mm se deberá consultar el perfil estructural adecuado a cada instalación.  
 \* ATENCIÓN: Si el valor excede del indicado, hay que instalar un perfil estructural fijado al soporte según proyecto.  
 \* Ensayo realizado con soporte doble 40x40.

\* When this distance is more than 1.500 mm, ask us for information about the most suitable structural frame for your installation.  
 \* NOTE: If the distance is greater than those shown, a structural profile must be attached to the surface according to the project.  
 \* Test performed with dual 40x40 support.

\* Si la distancia est supérieure à 1.500 mm, il faudra consulter quel sera le profil structurel adéquat à chaque installation.  
 \* ATTENTION : Si la valeur excède celle qui a été indiquée, il faut installer un profil structurel fixé au support selon projet.  
 \* Essai réalisé avec double support 40x40.

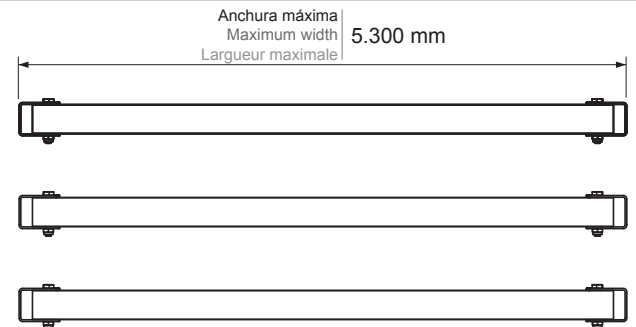
R-400



VISTA SUPERIOR  
UPPER VIEW  
VUE SUPÉRIEUR

VISTA FRONTAL POSICIÓN VERTICAL  
VERTICAL POSITION FRONT VIEW  
VUE FRONTALE POSITION VERTICALE

\* Si se instala la fijación a forjado, la separación mínima será de 100 mm.  
 \* Minimum gap of 100 mm if installation is by framework fastening.  
 \* Si l'installation est avec la fixation forgée, la séparation minimum sera de 100 mm.



VISTA FRONTAL POSICIÓN HORIZONTAL  
HORIZONTAL POSITION FRONT VIEW  
VUE FRONTALE POSITION HORIZONTAL